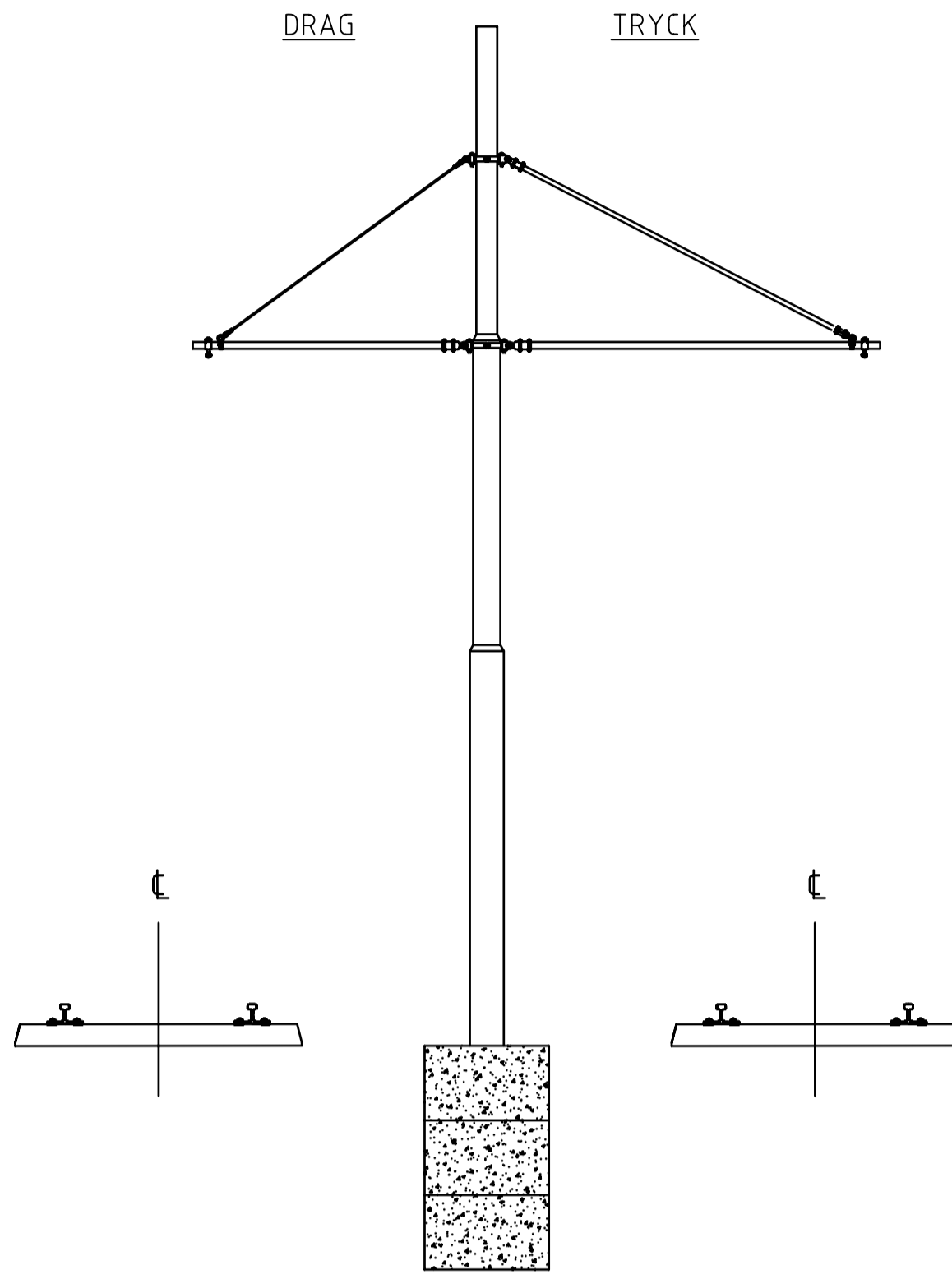
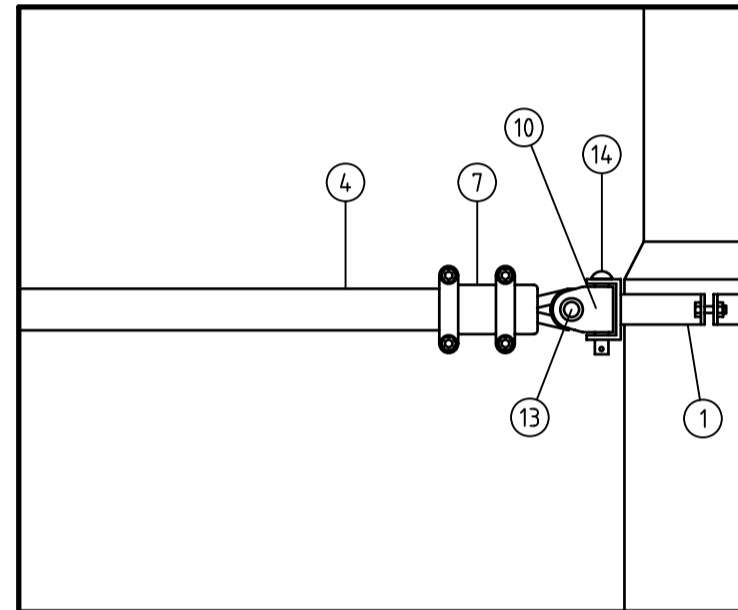
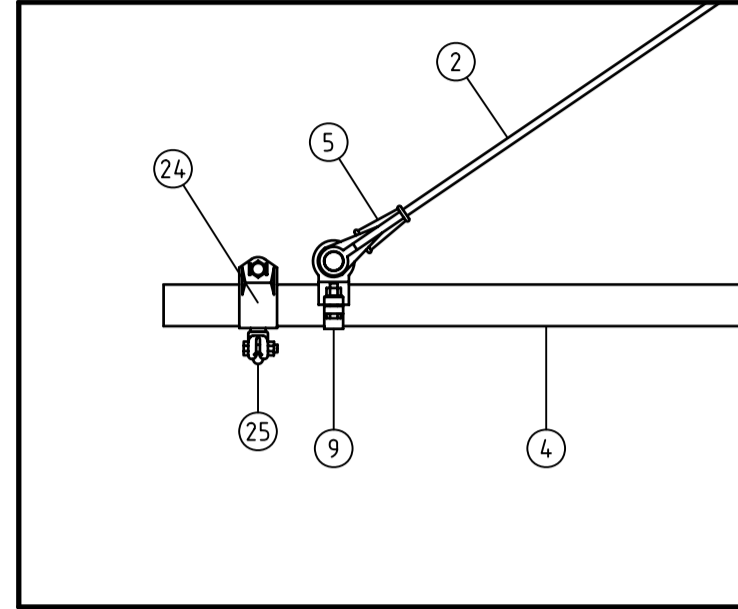
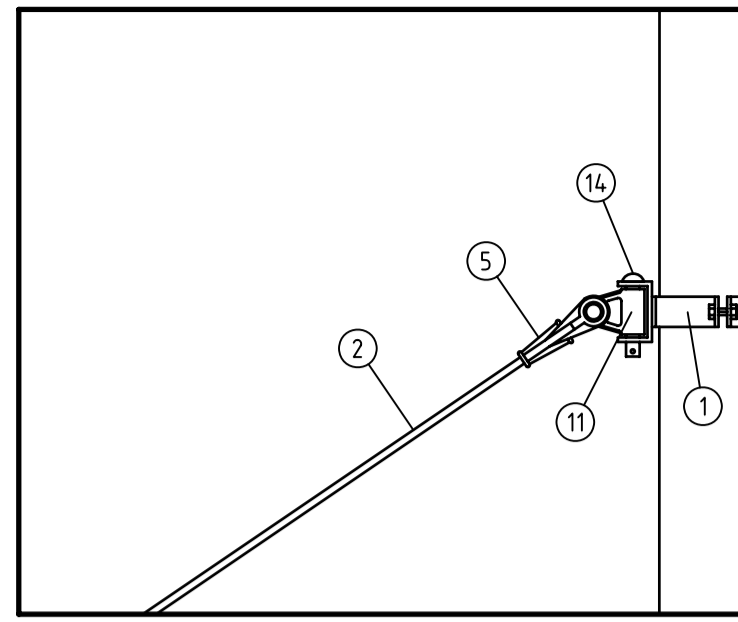


ALTERNATIV 1

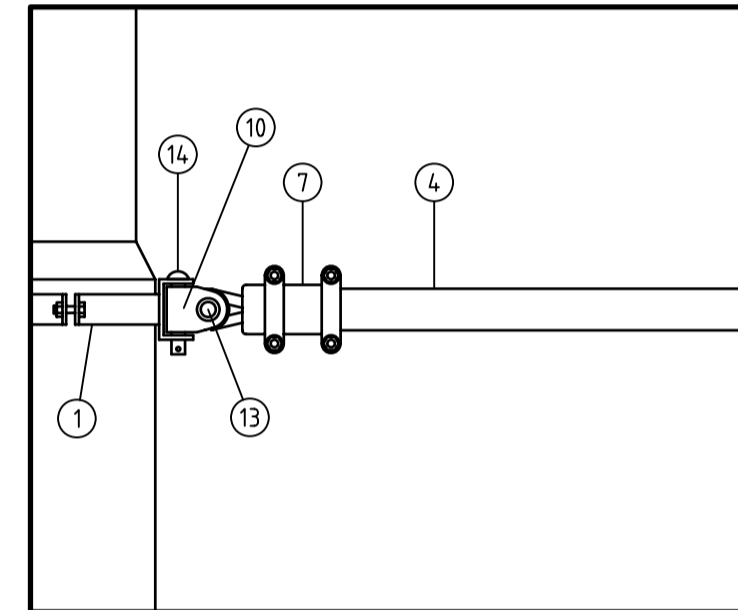
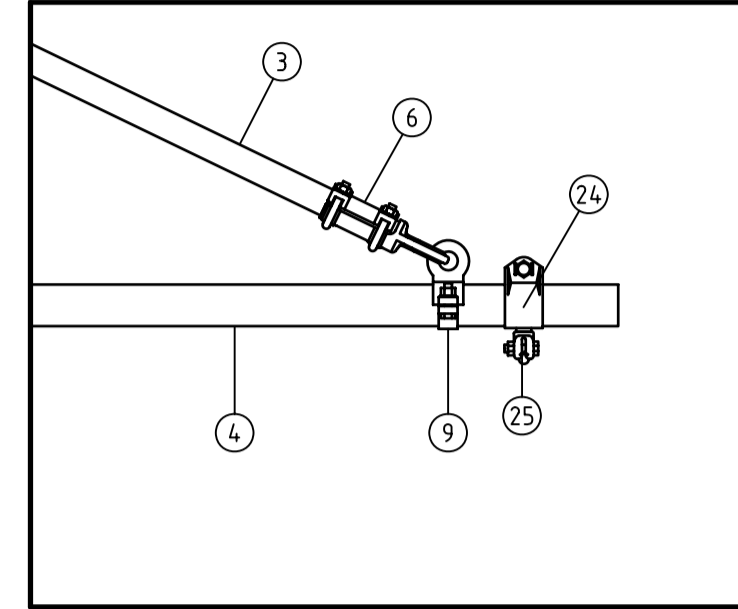
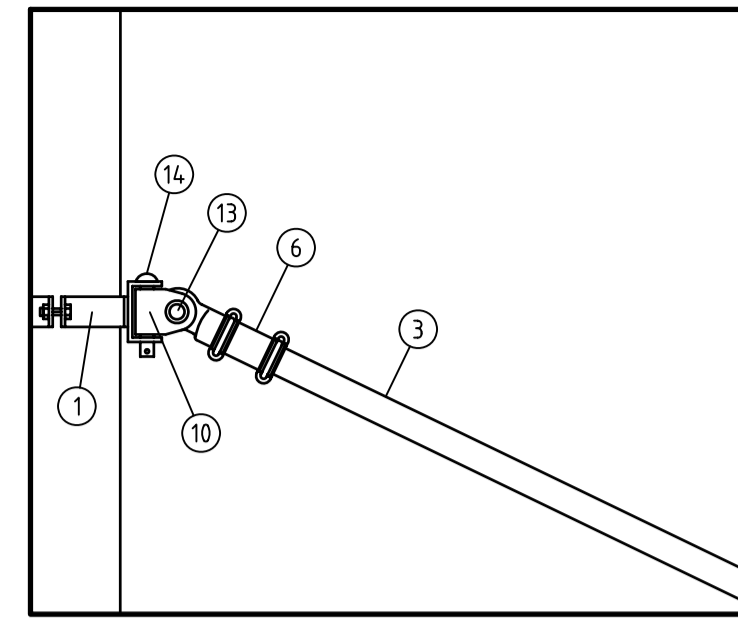


Utliggare, stag och armar anpassas efter mastens placering och spårets läge och dosering

DRAG



TRYCK



Material utliggare

Drag

- 1 Mastring
 - 2 Rör Glas-Epoxi 10 mm
 - 3 Rör Glas-Epoxi 38 mm
 - 4 Rör Glas-Epoxi 55 mm
 - 5 Stagkilsklamma
 - 6 Klämhakeklov 38 mm
 - 7 Klämhakeklov 55 mm
 - 8 Rörklamma med öra 38 mm
 - 9 Rörklamma med öra 55 mm
 - 10 Stödbomsled (Tryck)
 - 11 Stödbomsled (Drag)
 - 12 Toppstycke
 - 13 Nit 19 x 52 mm
 - 14 Nit 19 x 100 mm
 - 15 Kopparlina 16mm2 7-trådig
 - 16 Plastkaus
 - 17 Låsförbindning 16 mm2
 - 18 Grenklamma E 0655006
 - 19 Utdragshällare 55 mm
 - 20 Sidohällare (för vindsäkring)
 - 21 Sidohällare (utan vindsäkring)
 - 22 Schackel
 - 23 Klämfäste för trådållare 38 mm
 - 24 Klämfäste för trådållare 55 mm
 - 25 Trådållare
 - 26 Vindsäkring
- 1 st Wire rostfri 6 mm L=400 mm
2 st Kaus rostfria
2 st pressklämmor aluminium

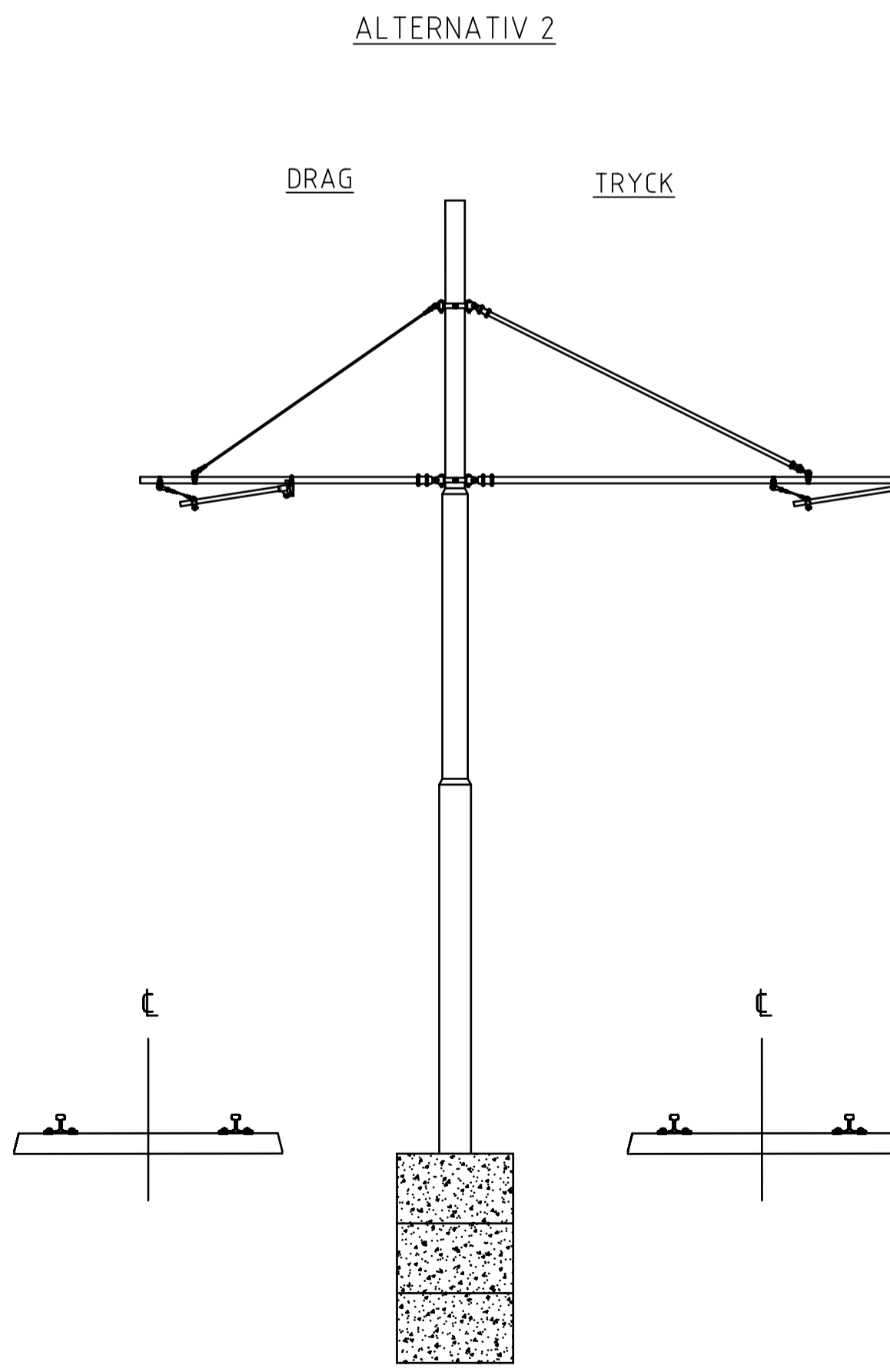
Fabrikat art.nr.

- Standardritning 20672
- 8 WL 3007-0
8 WL 2801-0
8 WL 2802-0
8 WL 3006-1
8 WL 2838-1
8 WL 2838-3
8 WL 2824-2
8 WL 2824-6
8 WL 2126-2
8 WL 2127-2
8 WL 2054-5
8 WL 1110-1
8 WL 1112-1
8 WL 7070-0
15180-008 AB Herman Gotthardt
8 WL 1521-0
E 06 550 06
8 WL 2846-1
8 WL 2856-oz form B
8 WL 2862-7
8 WL 3004-2
8 WL 2848-3
8 WL 2006-0
8 WL 4521-3
- Bridon Swe.
8 WL 1501-1
8 WL 1650-2

ALTERNATIV 1

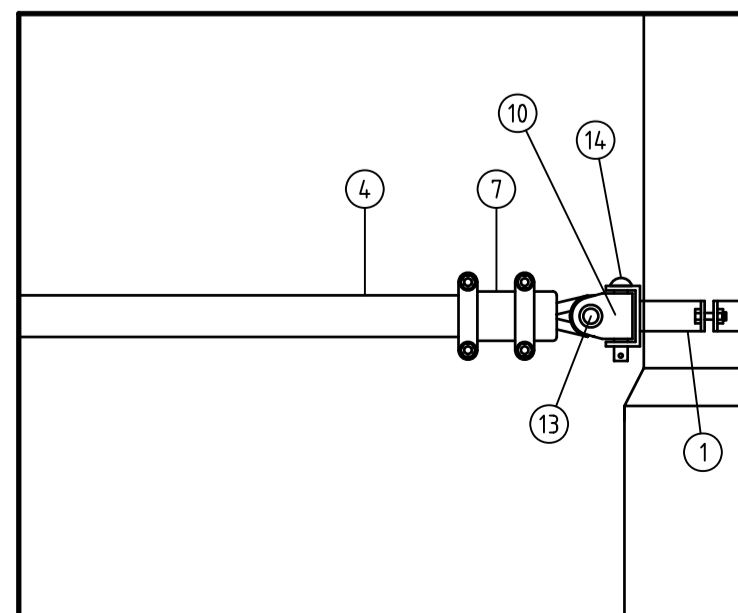
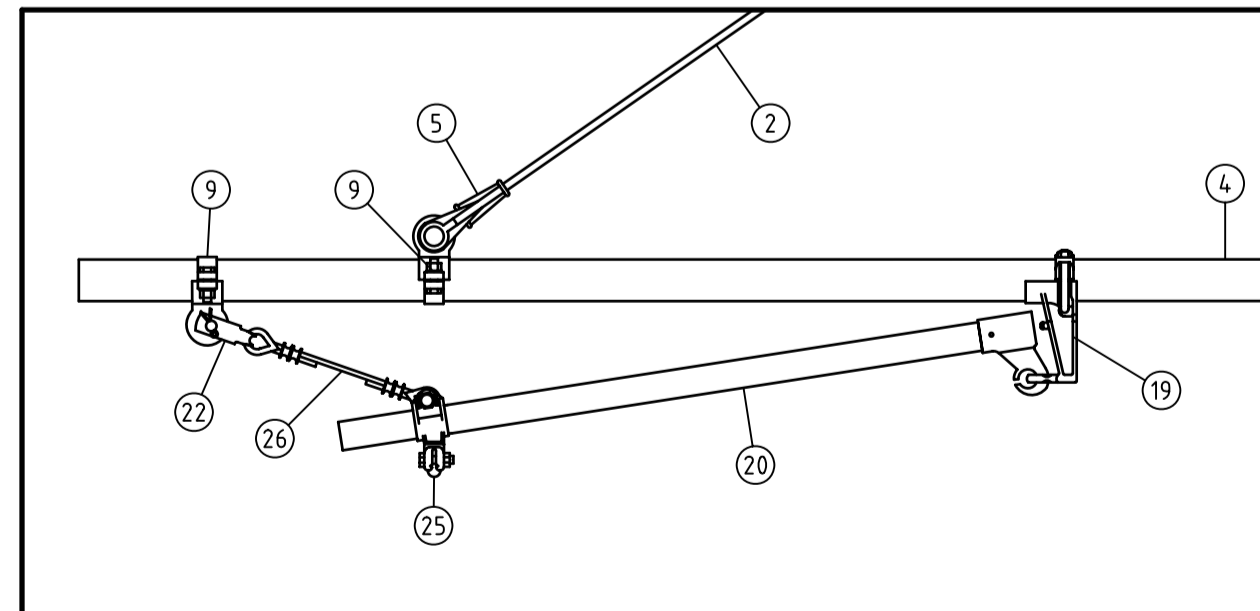
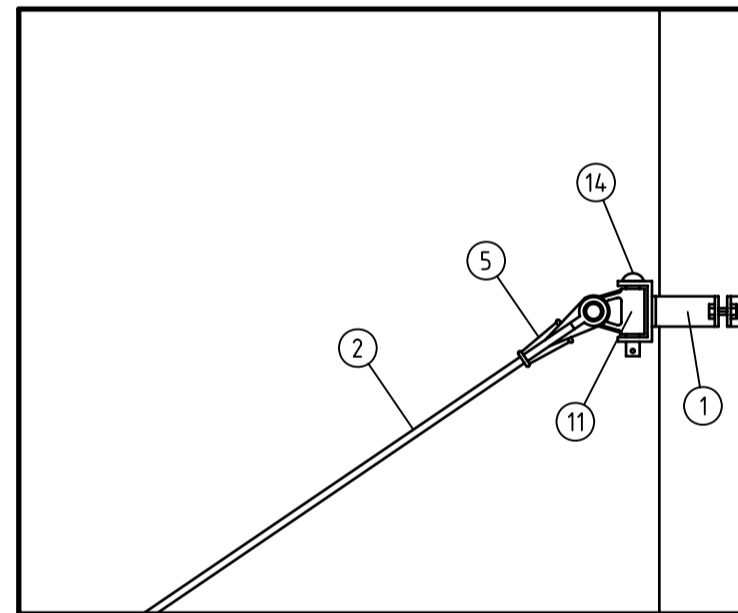
Material utliggare	Fabrikat art.nr.	Antal	Material utliggare	Fabrikat art.nr.	Antal
1 Mastring	Standardritning 20672	2 st	1 Mastring	Standardritning 20672	2 st
2 Rör Glas-Epoxi 10 mm	8 WL 3007-0	1 st	2 Rör Glas-Epoxi 10 mm	8 WL 3007-0	-
3 Rör Glas-Epoxi 38 mm	8 WL 2801-0	-	3 Rör Glas-Epoxi 38 mm	8 WL 2801-0	1 st
4 Rör Glas-Epoxi 55 mm	8 WL 2802-0	1 st	4 Rör Glas-Epoxi 55 mm	8 WL 2802-0	1 st
5 Stagkilsklamma	8 WL 3006-1	2 st	5 Stagkilsklamma	8 WL 3006-1	-
6 Klämhakeklov 38 mm	8 WL 2838-1	-	6 Klämhakeklov 38 mm	8 WL 2838-1	2 st
7 Klämhakeklov 55 mm	8 WL 2838-3	1 st	7 Klämhakeklov 55 mm	8 WL 2838-3	1 st
8 Rörklamma med öra 38 mm	8 WL 2824-2	-	8 Rörklamma med öra 38 mm	8 WL 2824-2	-
9 Rörklamma med öra 55 mm	8 WL 2824-6	1 st	9 Rörklamma med öra 55 mm	8 WL 2824-6	1 st
10 Stödbomsled (Tryck)	8 WL 2126-2	1 st	10 Stödbomsled (Tryck)	8 WL 2126-2	2 st
11 Stödbomsled (Drag)	8 WL 2127-2	1 st	11 Stödbomsled (Drag)	8 WL 2127-2	-
12 Toppstycke	8 WL 2054-5	-	12 Toppstycke	8 WL 2054-5	-
13 Nit 19 x 52 mm	8 WL 1110-1	1 st	13 Nit 19 x 52 mm	8 WL 1110-1	2 st
14 Nit 19 x 100 mm	8 WL 1112-1	2 st	14 Nit 19 x 100 mm	8 WL 1112-1	2 st
15 Kopparlina 16mm2 7-trådig	8 WL 7070-0	-	15 Kopparlina 16mm2 7-trådig	8 WL 7070-0	-
16 Plastkaus	15180-008 AB Herman Gotthardt	-	16 Plastkaus	15180-008 AB Herman Gotthardt	-
17 Låsförbindning 16 mm2	8 WL 1521-0	-	17 Låsförbindning 16 mm2	8 WL 1521-0	-
18 Grenklamma E 0655006	E 06 550 06	-	18 Grenklamma E 0655006	E 06 550 06	-
19 Utdragshällare 55 mm	8 WL 2846-1	-	19 Utdragshällare 55 mm	8 WL 2846-1	-
20 Sidohällare (för vindsäkring)	8 WL 2856-oz form B	-	20 Sidohällare (för vindsäkring)	8 WL 2856-oz form B	-
21 Sidohällare (utan vindsäkring)	8 WL 2862-7	-	21 Sidohällare (utan vindsäkring)	8 WL 2862-7	-
22 Schackel	8 WL 3004-2	-	22 Schackel	8 WL 3004-2	-
23 Klämfäste för trådållare 38 mm	8 WL 2848-3	-	23 Klämfäste för trådållare 38 mm	8 WL 2848-3	-
24 Klämfäste för trådållare 55 mm	8 WL 2006-0	1 st	24 Klämfäste för trådållare 55 mm	8 WL 2006-0	1 st
25 Trådållare	8 WL 4521-3	1 st	25 Trådållare	8 WL 4521-3	1 st
26 Vindsäkring	-	-	26 Vindsäkring	-	-
			1 st Wire rostfri 6 mm L=400 mm	Bridon Swe.	
			2 st Kaus rostfria	8 WL 1501-1	
			2 st pressklämmor aluminium	8 WL 1650-2	

ALTERNATIV 2

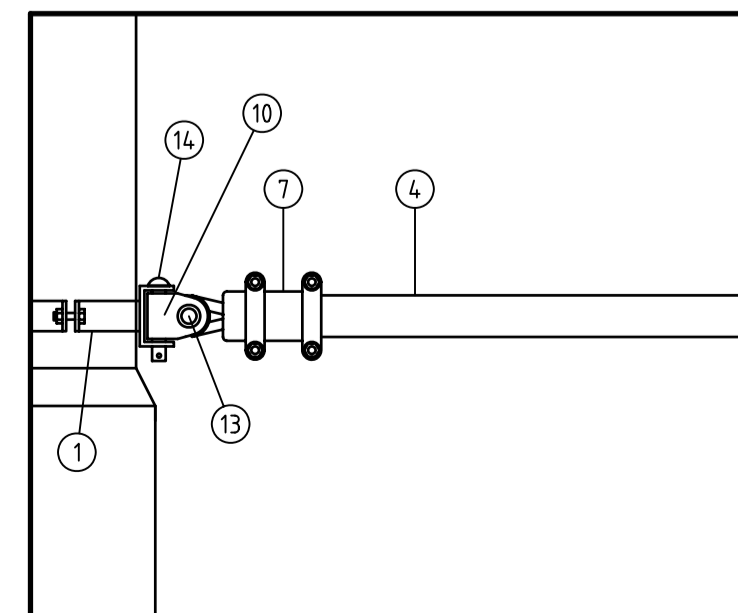
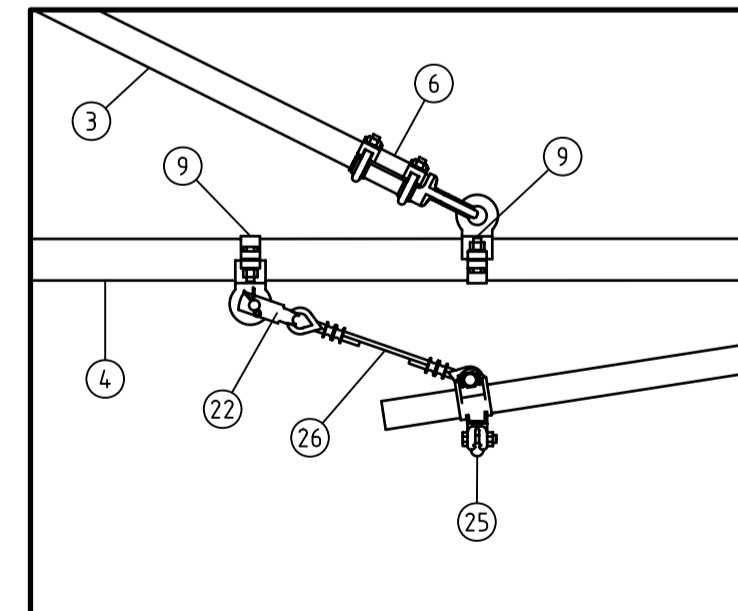
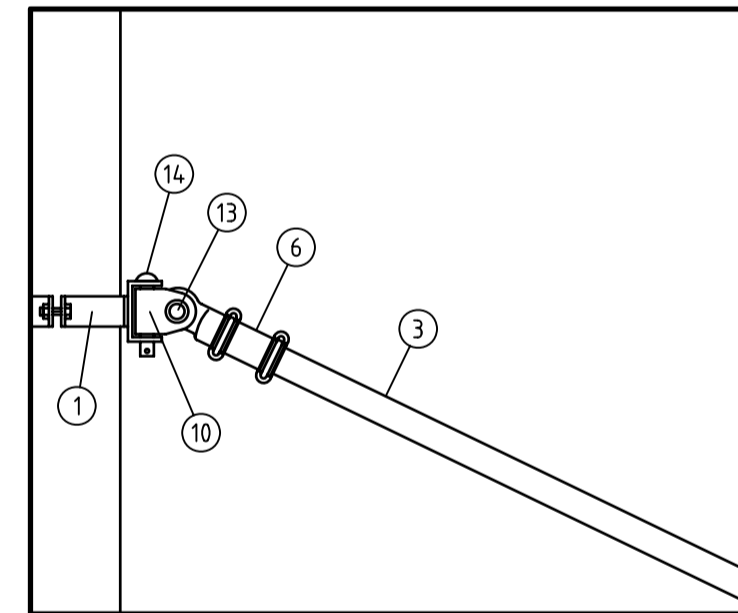


Utliggare, stag och armar anpassas efter mastens placering och spårets läge och dosering

DRAG



TRYCK



Material utliggare

Drag

- 1 Mastring
 - 2 Rör Glas-Epoxi 10 mm
 - 3 Rör Glas-Epoxi 38 mm
 - 4 Rör Glas-Epoxi 55 mm
 - 5 Stagkilsklamma
 - 6 Klämhakeklov 38 mm
 - 7 Klämhakeklov 55 mm
 - 8 Rörklamma med öra 38 mm
 - 9 Rörklamma med öra 55 mm
 - 10 Stödbomsled (Tryck)
 - 11 Stödbomsled (Drag)
 - 12 Toppstycke
 - 13 Nit 19 x 52 mm
 - 14 Nit 19 x 100 mm
 - 15 Kopparlina 16mm2 7-trådig
 - 16 Plastkaus
 - 17 Låsförbindning 16 mm2
 - 18 Grenklamma E 0655006
 - 19 Utdragshällare 55 mm
 - 20 Sidohällare (för vindsäkring)
 - 21 Sidohällare (utan vindsäkring)
 - 22 Schackel
 - 23 Klämfäste för trådållare 38 mm
 - 24 Klämfäste för trådållare 55 mm
 - 25 Trådållare
 - 26 Vindsäkring
- 1 st Wire rostfri 6 mm L=400 mm
2 st Kaus rostfria
2 st pressklämmor aluminium

Fabrikat art.nr.

- Standardritning 20672
- 8 WL 3007-0
8 WL 2801-0
8 WL 2802-0
8 WL 3006-1
8 WL 2838-1
8 WL 2838-3
8 WL 2824-2
8 WL 2824-6
8 WL 2126-2
8 WL 2127-2
8 WL 2054-5
8 WL 1110-1
8 WL 1112-1
8 WL 7070-0
15180-008 AB Herman Gotthardt
8 WL 1521-0
E 06 550 06
8 WL 2846-1
8 WL 2856-oz form B
8 WL 2862-7
8 WL 3004-2
8 WL 2848-3
8 WL 2006-0
8 WL 4521-3
- Bridon Swe.
8 WL 1501-1
8 WL 1650-2

Material utliggare	Fabrikat art.nr.	Antal	Material utliggare	Fabrikat art.nr.	Antal
1 Mastring	Standardritning 20672	2 st	1 Mastring	Standardritning 20672	2 st
2 Rör Glas-Epoxi 10 mm	8 WL 3007-0	1 st	2 Rör Glas-Epoxi 10 mm	8 WL 3007-0	-
3 Rör Glas-Epoxi 38 mm	8 WL 2801-0	-	3 Rör Glas-Epoxi 38 mm	8 WL 2801-0	1 st
4 Rör Glas-Epoxi 55 mm	8 WL 2802-0	1 st	4 Rör Glas-Epoxi 55 mm	8 WL 2802-0	1 st
5 Stagkilsklamma	8 WL 3006-1	2 st	5 Stagkilsklamma	8 WL 3006-1	-
6 Klämhakeklov 38 mm	8 WL 2838-1	-	6 Klämhakeklov 38 mm	8 WL 2838-1	2 st
7 Klämhakeklov 55 mm	8 WL 2838-3	1 st	7 Klämhakeklov 55 mm	8 WL 2838-3	1 st
8 Rörklamma med öra 38 mm	8 WL 2824-2	-	8 Rörklamma med öra 38 mm	8 WL 2824-2	-
9 Rörklamma med öra 55 mm	8 WL 2824-6	2 st	9 Rörklamma med öra 55 mm	8 WL 2824-6	2 st
10 Stödbomsled (Tryck)	8 WL 2126-2	1 st	10 Stödbomsled (Tryck)	8 WL 2126-2	2 st
11 Stödbomsled (Drag)	8 WL 2127-2	1 st	11 Stödbomsled (Drag)	8 WL 2127-2	-
12 Toppstycke	8 WL 2054-5	-	12 Toppstycke	8 WL 2054-5	-
13 Nit 19 x 52 mm	8 WL 1110-1	1 st	13 Nit 19 x 52 mm	8 WL 1110-1	2 st
14 Nit 19 x 100 mm	8 WL 1112-1	2 st	14 Nit 19 x 100 mm	8 WL 1112-1	2 st
15 Kopparlina 16mm2 7-trådig	8 WL 7070-0	-	15 Kopparlina 16mm2 7-trådig	8 WL 7070-0	-
16 Plastkaus	15180-008 AB Herman Gotthardt	-	16 Plastkaus	15180-008 AB Herman Gotthardt	-
17 Låsförbindning 16 mm2	8 WL 1521-0	-	17 Låsförbindning 16 mm2	8 WL 1521-0	-
18 Grenklamma E 0655006	E 06 550 06	-	18 Grenklamma E 0655006	E 06 550 06	-
19 Utdragshällare 55 mm	8 WL 2846-1	1 st	19 Utdragshällare 55 mm	8 WL 2846-1	1 st
20 Sidohällare (för vindsäkring)	8 WL 2856-oz form B	-	20 Sidohällare (för vindsäkring)	8 WL 2856-oz form B	1 st
21 Sidohällare (utan vindsäkring)	8 WL 2862-7	-	21 Sidohällare (utan vindsäkring)	8 WL 2862-7	-
22 Schackel	8 WL 3004-2	-	22 Schackel	8 WL 3004-2	-
23 Klämfäste för trådållare 38 mm	8 WL 2848-3	-	23 Klämfäste för trådållare 38 mm	8 WL 2848-3	-
24 Klämfäste för trådållare 55 mm	8 WL 2006-0	-	24 Klämfäste för trådållare 55 mm	8 WL 2006-0	-
25 Trådållare	8 WL 4521-3	1 st	25 Trådållare	8 WL 4521-3	1 st
26 Vindsäkring	-	1 st	26 Vindsäkring	-	1 st
			1 st Wire rostfri 6 mm L=400 mm	Bridon Swe.	
			2 st Kaus rostfria	8 WL 1501-1	
			2 st pressklämmor aluminium	8 WL 1650-2	

Ovanstående material är Siemens, Kumler-Matter eller motsvarande

Rev litt	Antal rev	Rev datum	Rev omfattning	Verkens rev datum	Rev godkänd
Göteborgs Spårvägar Affärsområde Banteknik Projektteringssektionen Renhofgatan 4 Box 424, 401 26 Göteborg Telefon 031-732 10 00 Telefax 031-76 96 93			UPPRÄTTAD FÖR Göteborgs Stad Trafikkontoret	Standardritning UPPHÄNGNING Mittmast för kontaktledning	
HANDLAGGARE	VERIFIERAD	HAFT DEL			
C. Andersson	3c				
DWG-FIL	RITAD/KONSTR	NR			
20804	CA				
GODKÄND GÖTEBORG 02-11-20	SKALA	OBJEKTSNR	RITINGSNR	REV	
	-		20804		